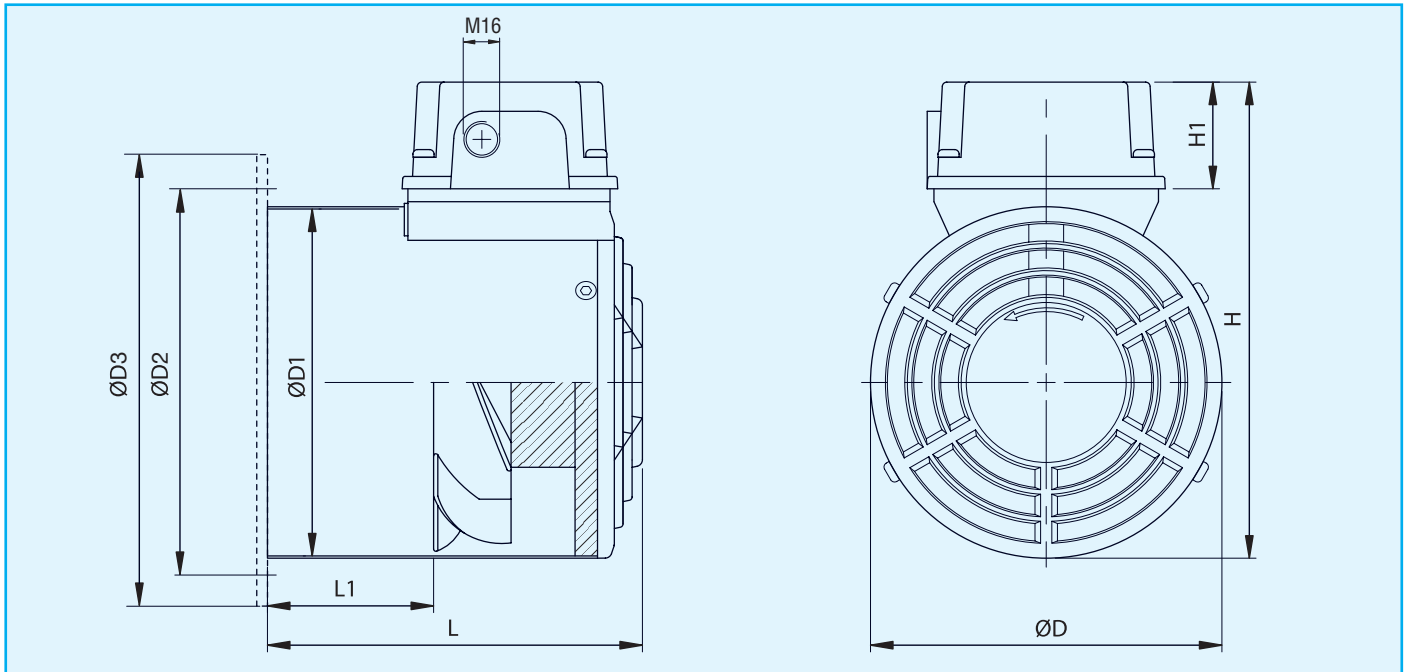


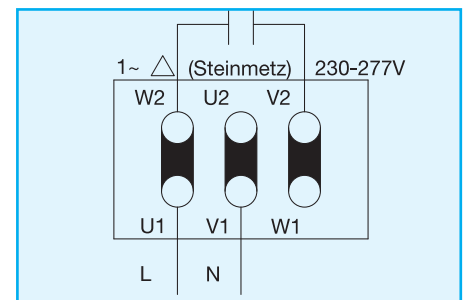
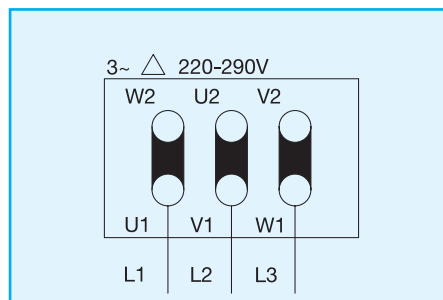
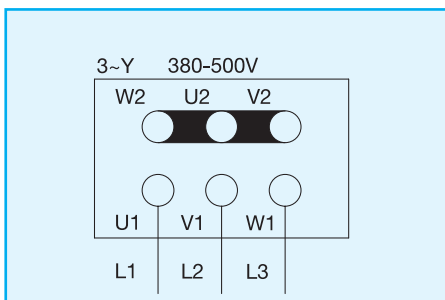
separate driven cooling

motortype IEC56 - 315
cooling unit type FLAI



IEC	motor type	L [mm]	L1 [mm]	H [mm]	H1 [mm]	D [mm]	D1 [mm]	D2 [mm]	D3 [mm]	ΔL [mm]	Q m ³ /h	I _{max} 50Hz			I _{max} 60Hz			C [uF]	noise level 50Hz [dB(A)]
												Y [A]	Δ [A]	$\Delta_{1\text{-phase}}$ [A]	Y [A]	Y Δ [A]	$\Delta_{1\text{-phase}}$ [A]		
56-63	B 20	152	62,5	177	47.5	123.5	117			90	47	0.05	0.10	0.10	0.06	0.10	0.11	1.5	47
71	B 20	166	73,5	193	47.5	139	137			90	60	0.05	0.10	0.10	0.06	0.10	0.12	1.5	51
80	B 20	167	74	193	47.5	156.5	154.5			90	88	0.05	0.10	0.11	0.06	0.10	0.13	1.5	55
90	B 30	195	92	232	47.5	177	175			100	169	0.16	0.28	0.26	0.15	0.26	0.25	1.5	58
100	B 30	200	97	248	47.5	195	193			105	208	0.16	0.27	0.26	0.16	0.28	0.28	2	59
112	B 30	220	117	273	47.5	220	218			115	295	0.16	0.27	0.26	0.16	0.28	0.31	3	61
132	C 35	252	127	312	47.5	259	257			115	450	0.24	0.45	0.40	0.16	0.24	0.59	5	69
160	C 60	295	255	365	47.5	310-315	313			120	780	0.40	0.71	0.93	0.51	0.85		10	74
180	C 35	252	127	312	47.5	259	257			115	450	0.24	0.45	0.40	0.16	0.24		5	69
200	C 60	330	290	403	47.5	310-386	382			120	950	0.40	0.71	0.93	0.51	0.85		10	75
225	C 35	145	20	312	47.5	259	313	330	340	115	450	0.24	0.45	0.40	0.16	0.24	0.59	5	69
250	C 35	145	20	312	47.5	259	313	330	340	115	450	0.24	0.45	0.40	0.16	0.24	0.59	5	69
280	C 60	175	20	368	47.5	313	313	350	361	120	780	0.40	0.71	0.93	0.51	0.85		10	74
315	C 60	175	20	368	47.5	313	313	380	391	120	780	0.40	0.71	0.93	0.51	0.85		10	74

ΔL = the additional length for a standard 5RN motor (IC411) if provided with this FLAI separate cooling unit (IC416)



U1(T1) =	zwart	black	noir	schwartz
V1(T2) =	blauw	blue	bleu	blue
W1(T3) =	bruin	brown	brun	braun
U2(T4) =	groen	green	vert	grün
V2 (T5) =	wit	white	blanc	weiß
W2 (T6) =	geel	yellow	jaune	gelb

protection class IP66

insulation class F

frequency 50/60 Hz

