

informations sur la transition moteurs IE2 IE3 En Janvier 2015

Marques du groupe REGAL

REGAL

The logo for rotor, featuring a blue circular icon with a white dot in the center, followed by the word "rotor" in a blue, lowercase, sans-serif font.

The logo for marathon electric, featuring a blue circular icon with a white dot in the center, followed by the word "marathon" in a blue, lowercase, sans-serif font, and "electric" in a smaller, blue, lowercase, sans-serif font below it.

The logo for LEESON, featuring the word "LEESON" in a bold, white, uppercase, sans-serif font inside a blue rounded rectangular border.

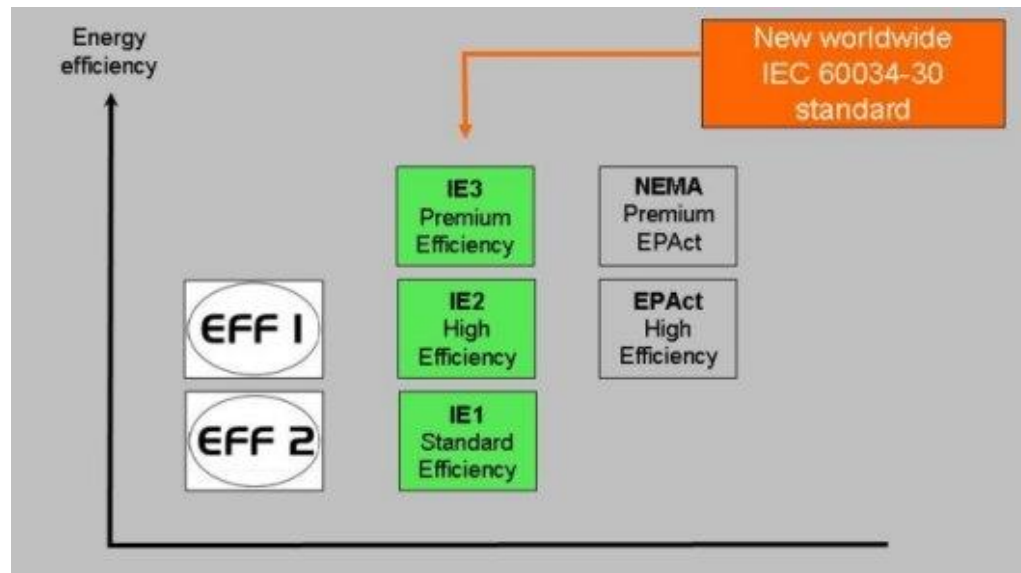
The logo for cemp, featuring the word "cemp" in a bold, red, lowercase, sans-serif font, with "Flameproof Motors" in a smaller, red, lowercase, sans-serif font below it.

Directive 2009/125/EC (EuP)

du 21 octobre 2009

établissant un cadre pour la fixation d'exigences en matière d'écoconception applicables aux produits liés à l'énergie

<http://eur-lex.europa.eu/LexUriServ/LexUriServ.do?uri=OJ:L:2009:285:0010:0035:FR:PDF>



Marques du groupe REGAL

REGAL

rotor

marathon
electric

LEESON

cemp
Flameproof
Motors

RAPPEL : Calendrier de mise en œuvre du règlement

Article 3

Les exigences en matière d'écoconception relatives aux moteurs sont exposées à l'annexe I. Chaque exigence d'écoconception s'applique selon le calendrier suivant :

1) à partir du 16 juin 2011 :

les moteurs doivent avoir un **rendement supérieur** ou égal au niveau de rendement **IE2**, tel que défini à l'annexe I, point 1;

2) à partir du 1 er janvier 2015:

- i) les moteurs d'une puissance nominale comprise entre **7,5 et 375 kW** doivent
- soit avoir un **rendement supérieur** ou égal au niveau de **rendement IE3** défini à l'annexe I, point 1,
 - soit atteindre le **rendement IE2** défini à l'annexe I, point 1, **et être équipés d'un variateur de vitesse;**

3) à partir du 1 er janvier 2017:

ii) **tous** les moteurs d'une puissance nominale comprise entre **0,75** et 375 kW doivent :

- soit avoir un **rendement supérieur** ou égal au niveau de rendement **IE3** défini à l'annexe I, point 1,
- soit atteindre le **rendement IE2** défini à l'annexe, **et être équipés d'un variateur de vitesse;**

Marques du groupe REGAL

REGAL

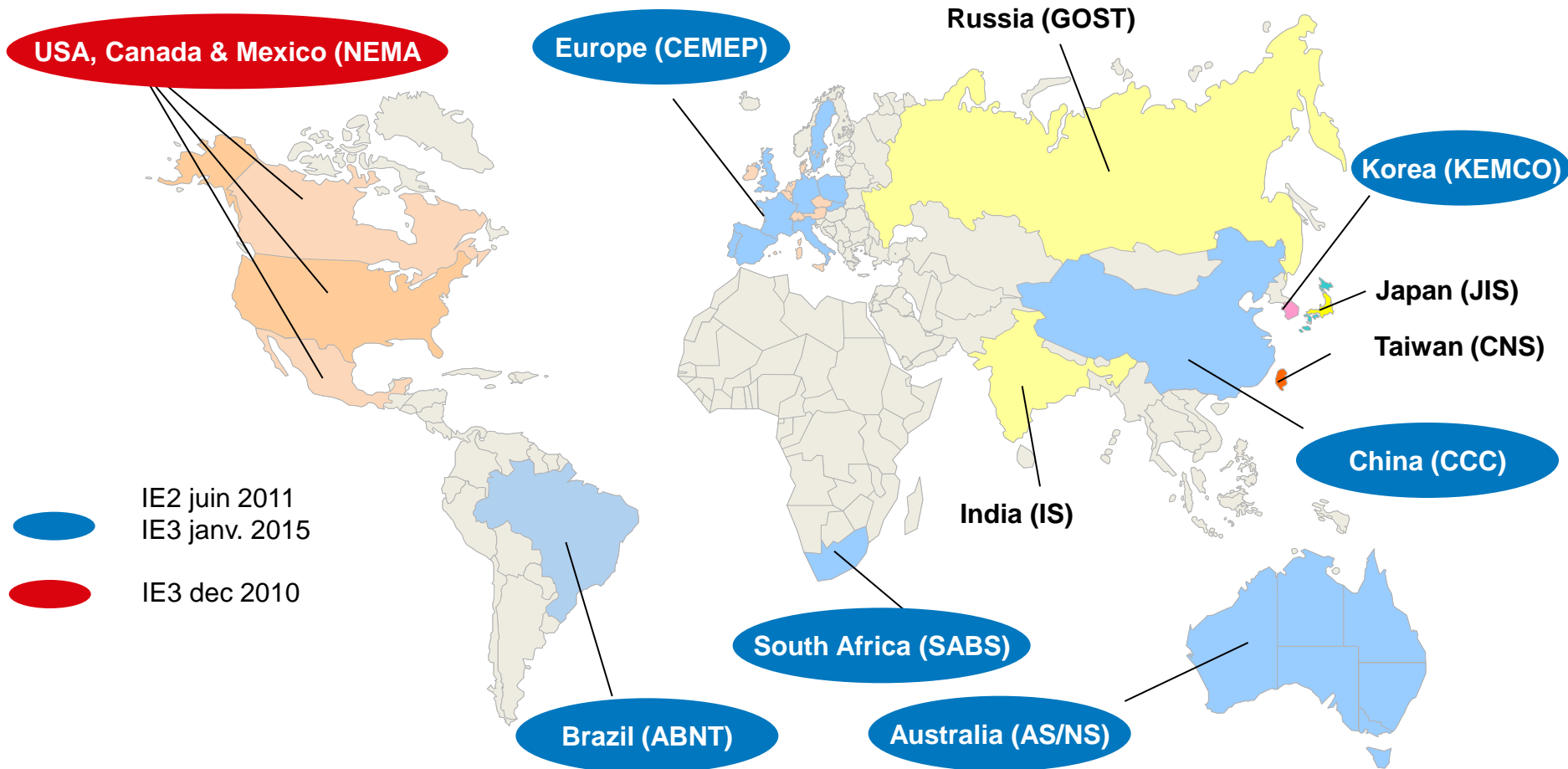
rotor

marathon
electric

LEESON

cemp
Flameproof
Motors

Vision mondiale actuelle des exigences des rendements minimum des moteurs électriques



Marques du groupe REGAL

REGAL

rotor

marathon
electric

LEESON

cemp
Flameproof
Motors

Le groupe REGAL se prépare pour cette nouvelle transition industrielle.

Marathon IE3 World Wilde Design 2015



Marques du groupe REGAL

REGAL

rotor

marathon
electric

LEESON

cemp
Flameproof
Motors

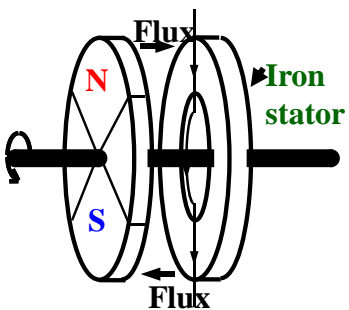
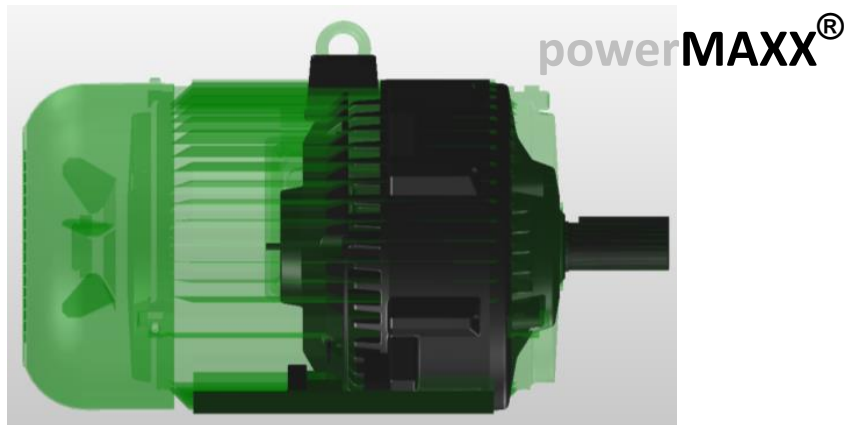
Le groupe REGAL anticipe avec la révolution énergétique en cours.

Marathon IE4 AC à Aimants Permanents

Flux axial

ou

flux radial



Marques du groupe REGAL

REGAL

rotor

marathon electric

LEESON

cemp
Flameproof Motors

Regal Europe HQ :



Regal Europe Stock :



Une équipe de spécialistes à votre service:

Marc Dhoedt : Managing Director

Gerrit Arbyn : Office Director

Franck Krier : Business Development France

Rotec Motors&Gears

Industriepark 14/001
B-9031 Gent Drogenen

info@rotecmg.com

Tel 0032 9 281 11 40 Fax 0032 9 281 11 45

Depuis la France :

Tél 0820 20 32 42

Fax 0820 20 04 68

www.regalbeloit.com

www.regalbeloit.eu

Marques du groupe REGAL

REGAL

rotor

marathon
electric

LEESON

cemp
Flameproof
Motors